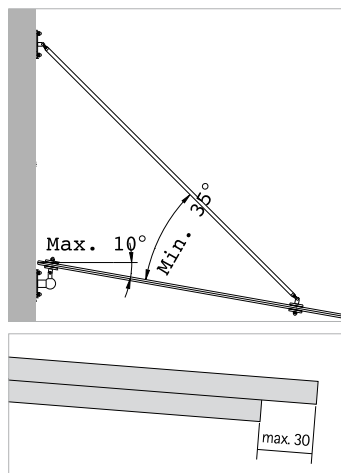
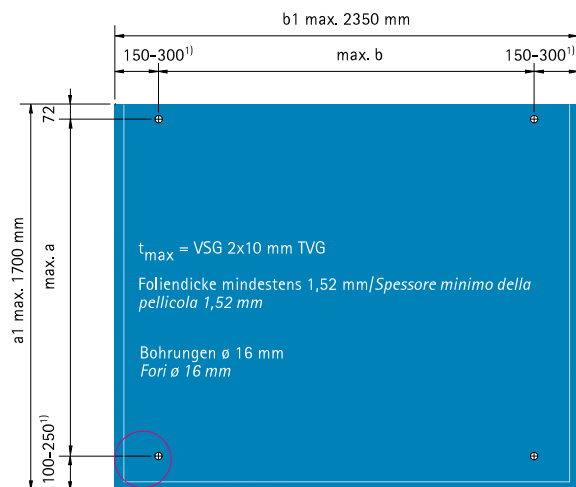


permesso generale di costruzione | Allgemeine Bauaufsichtliche Zulassung

Massimo raster per P1945VA, P1855VA e P1865VA/Maximal-Raster zu P1945VA, P1855VA und P1865VA

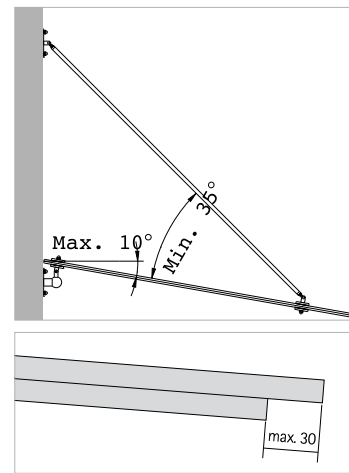
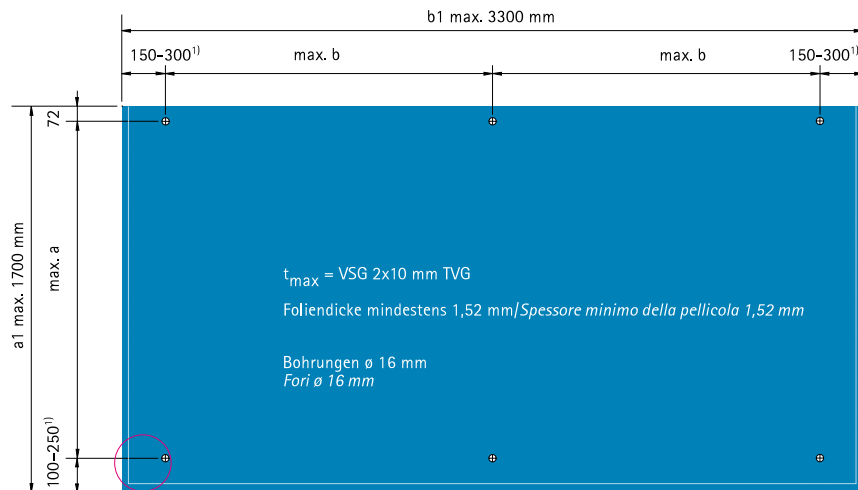


Sulle tettoie può essere incollato un bordo di scolo di massimo 30 mm (vedi la linea preforata). | An den freien Rändern der ebenen Scheiben kann eine Tropfkante von max. 30 mm angebracht werden (siehe gestrichelte Linie).

Anteprima delle dimensioni con 4 punti fissi/Übersicht Abmessungen 4 Punkthalter

Massimo a Maximal a	Maximal b Massimo b	Dim. massima del vetro a1 maximales Glasmass a1	Dim. massima del vetro b1 maximales Glasmass b1	Relativi componenti di vetro zugehöriger Glasaufbau	Carico massimo di neve Maximale Schneelast
928 mm	1.150 mm	1.250 mm	1.750 mm	VSG = 2 x 16 mm TVG	1,00 kN/m ²
1.378 mm	1.350 mm	1.700 mm	1.950 mm	VSG = 2 x 10 mm TVG	1,00 kN/m ²
1.328 mm	1.750 mm	1.750 mm	2.350 mm	VSG = 2 x 10 mm TVG	0,75 kN/m ²

Massimo raster per P1944VA, P1854VA e P1864VA/Maximal-Raster zu P1944VA, P1854VA und P1864VA



Sulle tettoie può essere incollato un bordo di scolo di massimo 30 mm (vedi la linea preforata). | An den freien Rändern der ebenen Scheiben kann eine Tropfkante von max. 30 mm angebracht werden (siehe gestrichelte Linie).

Anteprima delle dimensioni con 4 punti fissi/Übersicht Abmessungen 6 Punkthalter

Massimo a Maximal a	Maximal b Massimo b	Dim. massima del vetro a1 maximales Glasmass a1	Dim. massima del vetro b1 maximales Glasmass b1	Relativi componenti di vetro zugehöriger Glasaufbau	Carico massimo di neve Maximale Schneelast
928 mm	1.200 mm	1.250 mm	3.000 mm	VSG = 2 x 18 mm TVG	1,00 kN/m ²
1.128 mm	1.350 mm	1.450 mm	3.300 mm	VSG = 2 x 10 mm TVG	1,00 kN/m ²
1.228 mm	1.200 mm	1.550 mm	3.000 mm	VSG = 2 x 10 mm TVG	1,00 kN/m ²
1.378 mm	1.350 mm	1.700 mm	3.300 mm	VSG = 2 x 10 mm TVG	0,75 kN/m ²

1) Le distanze dei bordi non devono essere uguali, devono essere di almeno 15 mm di differenza.
1) Die Randabstände dürfen nicht gleich groß sein, die Maßdifferenz muß mindestens 15 mm betragen.